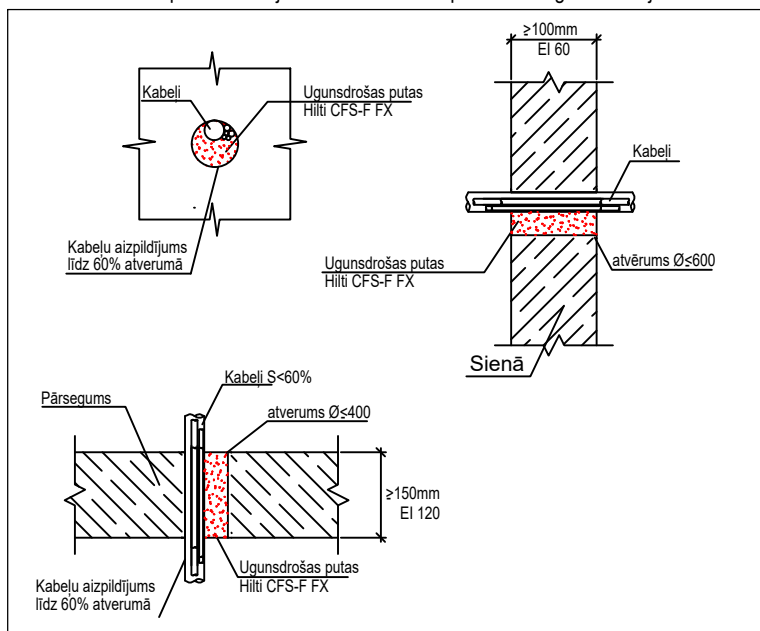
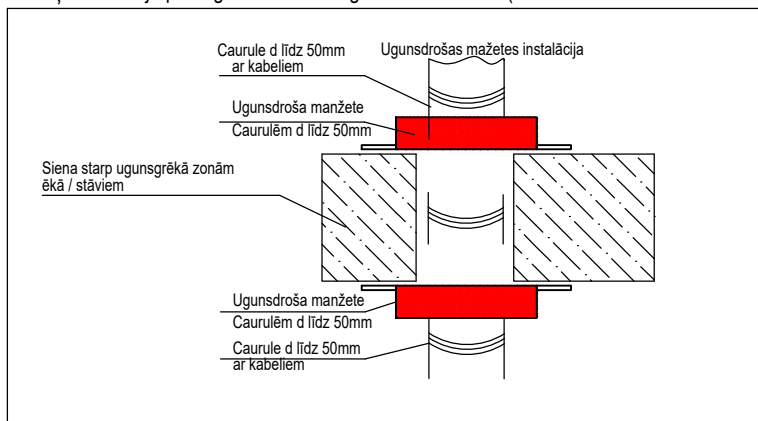


Sienas šķērsojumu un ugunsdrošo blīvējumu variants Nr.1
Kabeļu instalācijā caur sienu ar HILTI CFS-F FX, pārsegumā (EI30)
Pēc montāžas putu aizblīvējumu atverumus aizspaktelēt ar ugunsdrošo javu



VAI

Sienas šķērsojumu un ugunsdrošo blīvējumu variants Nr.2
Kabeļu instalācijā pārsēgumā sienā ar ugunsdr.manžetēm (atvērumu diametrs līdz 50mm)



Būvprojekta izstrādātājs:



"BRK PROJEKTI" SIA
Būvkomersanta reģ. Nr. 14439
reģ. Nr. 45403050593
Kastaņu iela 4, Jēkabpils, t.29455679

Būvobjekta nosaukums un adrese:

"DAUDZDZĪVOKĻU DZĪVOJAMĀS MĀJAS ENERGOEFEKTIVITĀTES
PAAUGSTINĀŠANAS PASĀKUMI", Raiņa iela 25A, Madona, Madonas nov, LV-4801

Rasējuma lapa:

Ugunsdrošo blīvējumu mezgli

Pasūtījuma Nr.

Arh. reģ. Nr.

27/2024/BRK

BP d.v. INETA BUKA

27.09.2024

Rasējuma marka un Nr.

EL-07

B. d.v. MATĪSS SOMS

27.09.2024

Mērogs:

b/M

Izstrādāja MATĪSS SOMS

27.09.2024

Datne:

C:\Users\User\Desktop\Matiss faili\Aktuālie darbi\XXX Madonas daudzstāve\EL plāni un shēmas 16.09.24.dwg